



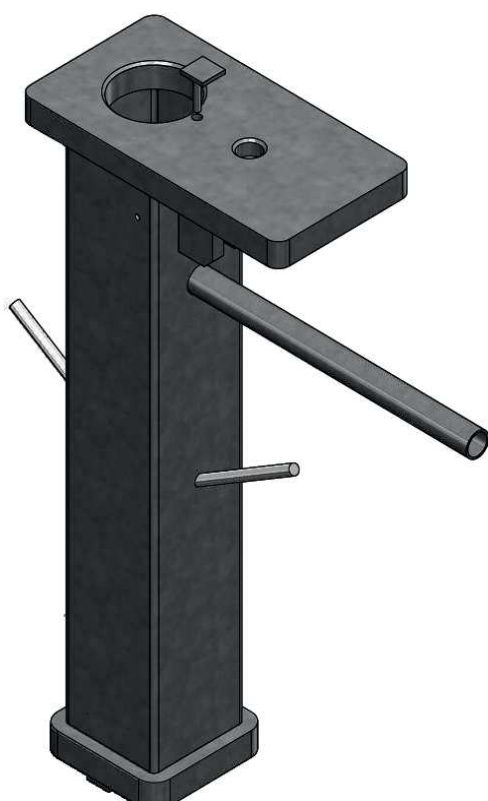
FUNDAMENTY STALOWE POD ZNAKI DROGOWE

Gniazda montażowe GM

Możliwość szybkiego demontażu i wymiany zniszczonych słupków wiąże się z bardziej ekonomicznym utrzymaniem wysokiego standardu bezpieczeństwa na drogach.

Stosowane są zwłaszcza na wyspach rozdzielających ruch oraz na drogach częstego transportu ponadgabarytowego. W wyniku zderzenia samochodu ze znakiem pionowym następuje zgięcie lub wyrwanie słupka. Gniazdo nie jest zagrożone zniszczeniem.

Wymiana słupka odbywa się w **prosty i mało kosztowny sposób**. Wystarczy do niego wprowadzić i zamocować nowy element, bez potrzeby odnawiania fundamentu. Mocowanie słupka następuje poprzez dokręcenie elementu klinującego za pomocą klucza imbusowego.



ZALETY PRODUKTU ERPLAST

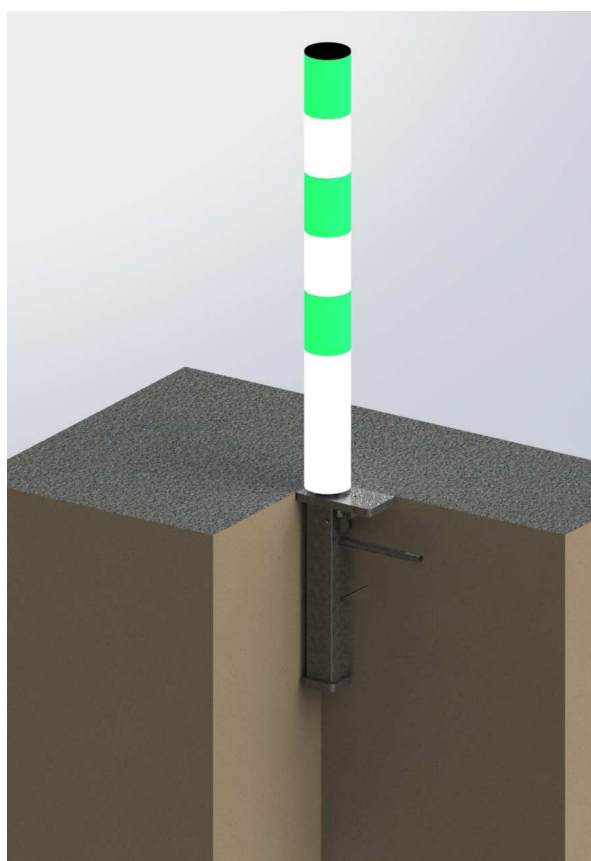
- ◇ **PROSTA KONSTRUKCJA**
- ◇ **WYTRZYMAŁOŚĆ**
Wykonano ze stali S235, ocynk ogniowy
- ◇ **PRZEZNACZONE DO ZNAKÓW AKTYWNYCH**
Kabel zasilający poprowadzony bez zagięć
- ◇ **KONKURENCYJNA CENA**
- ◇ **SOLIDNOŚĆ**
W warunkach zimowych brak ryzyka zamarznięcia





FUNDAMENTY STALOWE POD ZNAKI DROGOWE

Gniazda montażowe GM



WARIANTY

GM 1,5"

Słupki o średnicy zewnętrznej 48.4 mm

GM 2,0"

Słupki o średnicy zewnętrznej 60.3 mm

GM 2,5"

Słupki o średnicy zewnętrznej 76.1 mm

ZASTOSOWANIE

MONTAŻ SŁUPKÓW DO ZNAKÓW DROGOWYCH

W szczególności znaki C-9 nad U-5a na wyspach

MONTAŻ BARIEREK

Ronda z przejazdem dla transportów wielkogabarytowych

ZNAKI AKTYWNE

Przewidziane poprowadzenie przewodów zasilających

