

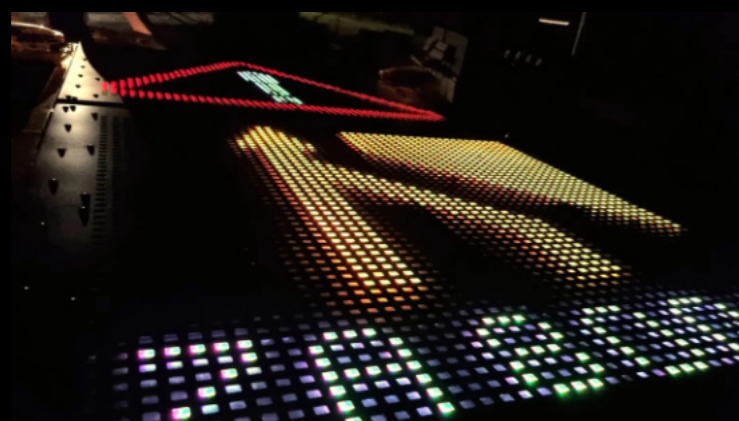
MOBILNE PRZYCZEPY VMS

Zapewnienie bezpieczeństwa **pracownikom**, którzy wykonują prace na pasie drogowym drogi ekspresowej lub autostrady, powinno być Twoim priorytetem. W ERPLAST polecamy naszym klientom skuteczne rozwiązania.

Prowadzenie prac na autostradach i drogach szybkiego ruchu, bardziej niż gdziekolwiek indziej naraża pracowników. Wszelkie zakłócenia spowodowane remontami czy modernizacją nawierzchni są także problematyczne dla uczestników ruchu drogowego. Celem skutecznej ochrony życia i zdrowia ludzi, ale też mienia, jako odpowiedzialny za całą inwestycję musisz zadbać o jej prawidłowe oznakowanie. Z tym najlepiej poradzą sobie **mobilne przyczepy VMS** dostępne w naszej ofercie.

SKONTAKTUJ SIĘ Z DORADCĄ SPRZEDAŻY

Wybierz Erplast! Nasi doradcy dobrać najlepsze rozwiązania dla Ciebie, przygotują wycenę i poprowadzą całą sprzedaż w jasny i rzetelny sposób.



Certyfikat
Drogowe znaki

 ERPLAST®

 ERPLAST®

Erplast Sp. z o.o.
ul. Witebska 27, 85-778 Bydgoszcz
NIP 554-292-28-56, Regon 341507640
KRS 0000487094
tel. 52 32 990 32, fax 52 360 60 00

MOBILNE PRZYCZEPY VMS

www.erplast.pl

www.erplast.pl

 ERPLAST®

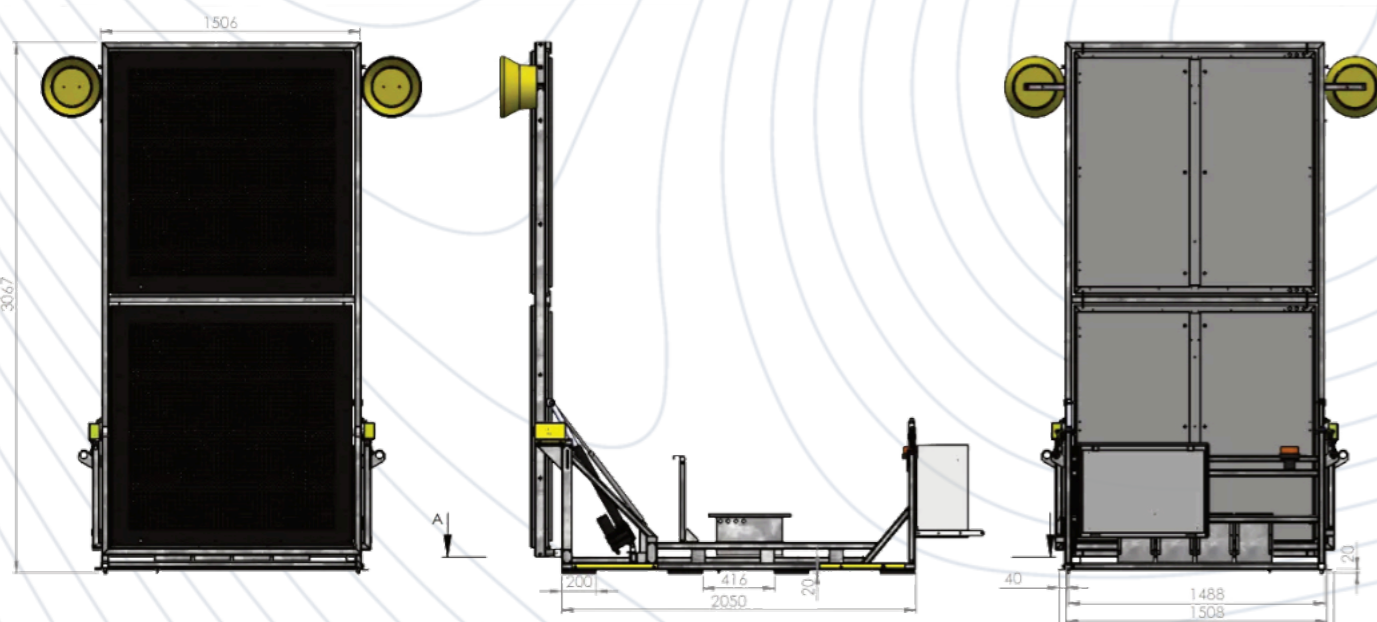
Produkcja i montaż

www.erplast.pl

NOWOCZESNE ROZWIĄZANIA – PRODUKCJA NA PODSTAWIE WŁASNEGO PROJEKTU ERPLAST

Spółka Erplast rozpoczęła prace badawczo- projektowe w 2019 roku. Systematyczne analizy oraz działania rozwojowe doprowadziły do uruchomienia produkcji mobilnych przyczep VMS oraz stacjonarnych znaków VMS. Za nami już pierwsze realizacje, które zostały oddane do użytku z sukcesem m. in. przeprawa promowa w Solcu Kujawskim (k. Bydgoszczy).

Projekt przyczep VMS powstał dzięki wysokiej klasy inżynierom Erplast, którzy samodzielnie stworzyli od podstaw – oprogramowanie, wyświetlacze w kasetonie oraz ramę z systemem podnoszenia.



MOBILNE PRZYCZEPY VMS

Możliwość zabezpieczania miejsc pracy na autostradach i innych typach dróg poprawia komfort i chroni uczestników ruchu oraz pracowników. **Wybierz bezpieczeństwo.**

BEZPIECZEŃSTWO TO PODSTAWA

Wraz z rozwojem infrastruktury drogowej pojawia się potrzeba zapewnienia uczestnikom ruchu odpowiednich warunków bezpieczeństwa. Czasem standardowe znaki czy tablice stacjonarne to za mało i dlatego właśnie zastosowanie znajdują **mobile tablice VMS**. W naszej ofercie znajdziesz też tablice zmiennej treści przeznaczone do montażu w jednym, na stałe wyznaczonym miejscu. Od Twoich potrzeb, jak również charakteru komunikatu zależy, które rozwiązanie wybierzesz. Jako producent tablic VMS **zrealizujemy każde zamówienie – typowe i nietypowe**, na konkretny wymiar czy styl, jaki preferujesz.

ZALETY KORZYSTANIA Z PRZYCZEP VMS – ERPLAST

Najważniejsze cechy dobrej współpracy.



KROK I

Dobór rozwiązania: sprzedaż czy wynajem. Doradztwo w zakresie doboru sposobu zasilania, zabezpieczenia przyczep na drodze.



KROK II

Projektowanie grafik pod wymogi klienta – wiele projektów TOR ma indywidualne treści.



KROK III

Zgodność z obowiązującymi przepisami, posiadamy certyfikaty na nasze produkty



KROK IV

Gwarancja jakości oraz przyczepy zastępcze Erplast zapewniają ciągłość pracy brygad!



INFORMACJE TECHNICZNE

VMS

VMS – TABLICA ZMIENNEJ TREŚCI

- ✓ Zasilanie zdolne podtrzymać przyczepę do 20 h pracy (w zależności od warunków atmosferycznych oraz pory dnia).
- ✓ Automatyczne dopasowanie jasności.
- ✓ Czujniki otwarcia drzwi, spadku napięcia, temperatury.
- ✓ Sterowanie za pomocą dedykowanej aplikacji VMS GO! zaprojektowanej przez Erplast.
- ✓ Posiada certyfikat CE.

LEKKA

LEKKA PRZYCZEPA DO 750 KG

- ✓ Przyczepa nie wymaga posiadania prawa jazdy kat. B+E.
- ✓ Hak na ramieniu dopasowującym się do wysokości pojazdu.
- ✓ Posiada hamulec ręczny oraz cztery wysuwane podpory.
- ✓ Ostrona posiada certyfikat CE.

OD 2023 NA
DROGACH KLASY
A, S I GP STOSUJE
SIĘ MOBILNE
PRZYCZEPY VMS



STACJONARNE ZNAKI VMS

Zmienne i dynamiczne komunikaty zapewniają doskonałą czytelność i widoczność nawet w gorszych warunkach czy z większej odległości. Zainwestuj w bezpieczeństwo.



SKONTAKTUJ SIĘ
Z DORADCĄ SPRZEDAŻY

Wybierz Erplast! Nasi doradcy dobiorą najlepsze rozwiązania dla Ciebie, przygotują wycenę i poprowadzą całą sprzedaż w jasny i rzetelny sposób.